

ШЭ1110М-950

Назначение

Шкаф предназначен для контроля изоляции высоковольтных вводов силового (авто)трансформатора.

Применение

Шкаф применяется для контроля изоляции маслонаполненных или с RIP-изоляцией высоковольтных вводов.

Состав

Комплект выполняется на базе одного шкафа ШЭ1110М-950 и содержит защиты для непрерывного контроля и диагностики изоляции высоковольтных вводов силового (авто)трансформатора в соответствии с ПУЭ и действующими нормативными документами.

Функциональный состав

- Контроль изоляции высоковольтных вводов (КИВ)
- Реле тока КИВ (РТ КИВ)
- Токовая защита нулевой последовательности (I_0 (чувств))
- Орган напряжения нулевой последовательности со стороны высшего напряжения (U_0)

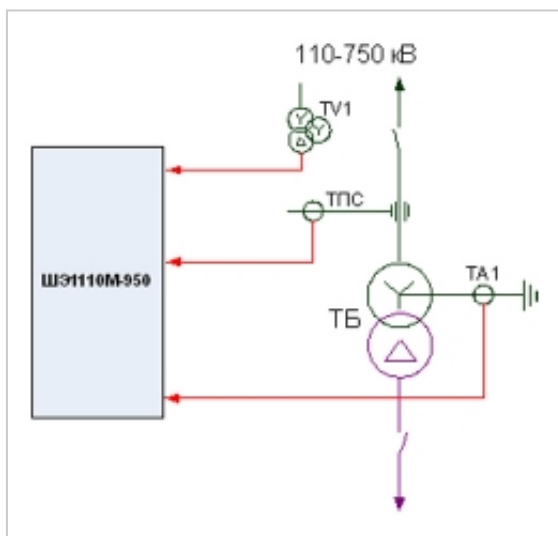


Особенности

Шкаф подключается через согласующие трансформаторы типа ТПС-0,66 к потенциалметрическим выводам высоковольтных вводов силового (авто)трансформатора.

Для вводов с RIP-изоляцией желательно предусмотреть устройство ограничения напряжений.

Схема подключения шкафа контроля изоляции высоковольтных вводов (авто)трансформатора ШЭ1110М-950



По вопросам продаж и поддержки обращайтесь:

Астана +7(7172)727-132, Волгоград (844)278-03-48, Воронеж (473)204-51-73, Екатеринбург (343)384-55-89, Казань (843)206-01-48, Краснодар (861)203-40-90, Красноярск (391)204-63-61, Москва (495)268-04-70, Нижний Новгород (831)429-08-12, Новосибирск (383)227-86-73, Ростов-на-Дону (863)308-18-15, Самара (846)206-03-16, Санкт-Петербург (812)309-46-40, Саратов (845)249-38-78, Уфа (347)229-48-12

erk@nt-rt.ru || www.ekra.nt-rt.ru